



Dreirad-Elektrostapler

Xi10 – Xi20

Tragfähigkeit 1,0 t – 2,0 t | Baureihe 1251

ION

Performance-Wunder auf drei Rädern

- Kraftvoller Elektro-Gegengewichtsstapler bis 2 Tonnen Traglast mit integrierter Li-ION-Batterie (Xi)
- Leistungsstark dank 90-Volt-Technologie und Synchron-Reluktanz-Motoren
- Neugestalteter, geräumiger und ergonomischer Fahrerarbeitsplatz
- Überdurchschnittliche Hub- und Senkgeschwindigkeiten
- Kompakte 3-Rad-Version mit Drehschemel-Lenkachse für hohe Wendigkeit
- 6 Modelle mit unterschiedlichen Chassis- und Batterievarianten

TECHNISCHE DATEN (gemäß VDI 2198)

Kennzeichen	1.1	Hersteller (Kurzbezeichnung)		Linde MH	Linde MH	Linde MH
	1.2	Typzeichen des Herstellers		Xi10	Xi12	Xi14
	1.2a	Baureihe		1251-01	1251-01	1251-01
	1.3	Antrieb		Elektro	Elektro	Elektro
	1.4	Bedienung		Sitz	Sitz	Sitz
	1.5	Nenntragfähigkeit/Last	Q (t)	1,0	1,2	1,4
	1.6	Lastschwerpunktabstand	c (mm)	500	500	500
	1.8	Lastabstand	x (mm)	369,9	369,9	369,9
	1.9	Radstand	y (mm)	1156 ¹⁾	1186 ¹⁾	1331 ¹⁾
Gewichte	2.1	Eigengewicht	kg	2468 ²⁾	2693 ²⁾	2737 ²⁾
	2.2	Achslast mit Last vorn/hinten	kg	3280/388	3291/602	3590/547
	2.3	Achslast ohne Last vorn/hinten	kg	1177/1291 ²⁾	1211/1482 ²⁾	1275/1462 ²⁾
Räder/Fahrwerk	3.1	Bereifung Vollgummi, SE, Luft, Polyurethan		SE	SE	SE
	3.2	Reifengröße, vorn		180/70-8 (18 x 7-8)	180/70-8 (18 x 7-8)	180/70-8 (18 x 7-8)
	3.3	Reifengröße, hinten		125/75-8 (15 x 4 1/2-8)	125/75-8 (15 x 4 1/2-8)	125/75-8 (15 x 4 1/2-8)
	3.5	Räder, Anzahl vorn/hinten (x = angetrieben)		2 x/2	2 x/2	2 x/2
	3.6	Spurweite, vorn	b10 (mm)	930	930	930
	3.7	Spurweite, hinten	b11 (mm)	176	176	176
	Grundabmessungen	4.1	Neigung Hubgerüst/Gabelträger, vor/zurück	α/β (°)	5,0/6,0	5,0/6,0
4.2		Höhe Hubgerüst eingefahren	h1 (mm)	2146	2146	2145
4.3		Freihub	h2 (mm)	150	150	150
4.4		Hub	h3 (mm)	3050	3050	3050
4.5		Höhe Hubgerüst ausgefahren	h4 (mm)	3657	3657	3656
4.7		Höhe Schutzdach (Kabine)	h6 (mm)	2057	2056	2055
4.8		Sitzhöhe bezogen auf SIP/Standhöhe	h7 (mm)	1022	1022	1022
4.12		Kupplungshöhe	h10 (mm)	535	535	531
4.19		Gesamtlänge	l1 (mm)	2620	2650	2782
4.20		Länge einschließlich Gabelrücken	l2 (mm)	1720	1750	1882
4.21		Gesamtbreite	b1/b2 (mm)	1086/-	1086/-	1086/-
4.22		Gabelzinkenmaße DIN ISO 2331	s/e/l (mm)	40/80/900	40/80/900	40/80/900
4.23		Gabelträger ISO 2328, Klasse/Typ A, B		2A	2A	2A
4.24		Gabelträgerbreite	b3 (mm)	980	980	980
4.31		Bodenfreiheit mit Last unter Hubgerüst	m1 (mm)	94	93	93
4.32		Bodenfreiheit Mitte Radstand	m2 (mm)	101	100	100
4.34.1		Arbeitsgangbreite bei Palette 1000 x 1200 quer	Ast (mm)	3046 ³⁾	3076 ³⁾	3208 ³⁾
4.34.2		Arbeitsgangbreite bei Palette 800 x 1200 längs	Ast (mm)	3170 ³⁾	3200 ³⁾	3332 ³⁾
4.35		Wenderadius	Wa (mm)	1350	1380	1512
4.36		Kleinster Drehpunktstand	b13 (mm)	0	0	0
Leistungsdaten	5.1	Fahrgeschwindigkeit mit/ohne Last	km/h	20/20	20/20	20/20
	5.1.1	Fahrgeschwindigkeit mit/ohne Last rückwärts	km/h	20/20	20/20	20/20
	5.2	Hubgeschwindigkeit mit/ohne Last	m/s	0,72/0,75	0,7/0,75	0,66/0,75
	5.3	Senkgeschwindigkeit mit/ohne Last	m/s	0,58/0,5	0,58/0,5	0,58/0,5
	5.5	Zugkraft mit/ohne Last	N	4000/4000	4000/4000	4000/4000
	5.6	Max. Zugkraft mit/ohne Last	N	12000/12000	12000/12000	12000/12000
	5.7	Steigfähigkeit mit/ohne Last	%	22,3/33,5	19,9/31,2	18,3/29,9
	5.8	Max. Steigfähigkeit mit/ohne Last	%	37,4/58,6	33,2/53,9	30,4/51,3
	5.9	Beschleunigungszeit mit/ohne Last	s	4,7/4,3	4,9/4,3	5,0/4,4
	5.10	Betriebsbremse		hydr./mech.	hydr./mech.	hydr./mech.
E-Motor	6.1	Fahrmotor, Leistung S2 60 min	kW	2x 6,5	2x 6,5	2x 6,5
	6.2	Hubmotor, Leistung bei S3 15%	kW	13	13	13
	6.3	Batterie nach DIN 43531/35/36 A, B, C, nein		Li-ION	Li-ION	Li-ION
	6.4	Batteriespannung/Nennkapazität K5	(V)/(Ah) o. kWh	90/189	90/189	90/189
	6.4.a	Batterie Energieinhalt	kWh	15,3	15,3	15,3
	6.6	Energieverbrauch nach DIN EN 16796	kWh/h	3,2	3,5	3,6
	6.6.1	CO2-Äquivalent nach DIN EN 16796	kg/h	1,8	1,9	1,9
	6.7	Umschlagleistung nach VDI 2198	t/h	85	101	117
6.8	Umschlageffizienz nach VDI 2198	t/kWh	17,3	19,1	20,5	
Fahrantrieb/Hubwerk	8.1	Ausführung des Fahrantriebs		Mikroprozessorsteuerung	Mikroprozessorsteuerung	Mikroprozessorsteuerung
Sonstiges	10.1	Arbeitsdruck für Anbaugeräte	bar	185	170	170
	10.2	Ölstrom für Anbaugeräte	l/min	32	32	32
	10.7	Schallpegel, Fahrerohr LpAZ (Fahrerplatz)	dB(A)	66	66	66

1) Bei senkrechtem Mast

2) inkl. Batterie, Zeile 6.4/6.5.

3) inkl. a = 200 mm Sicherheitsabstand

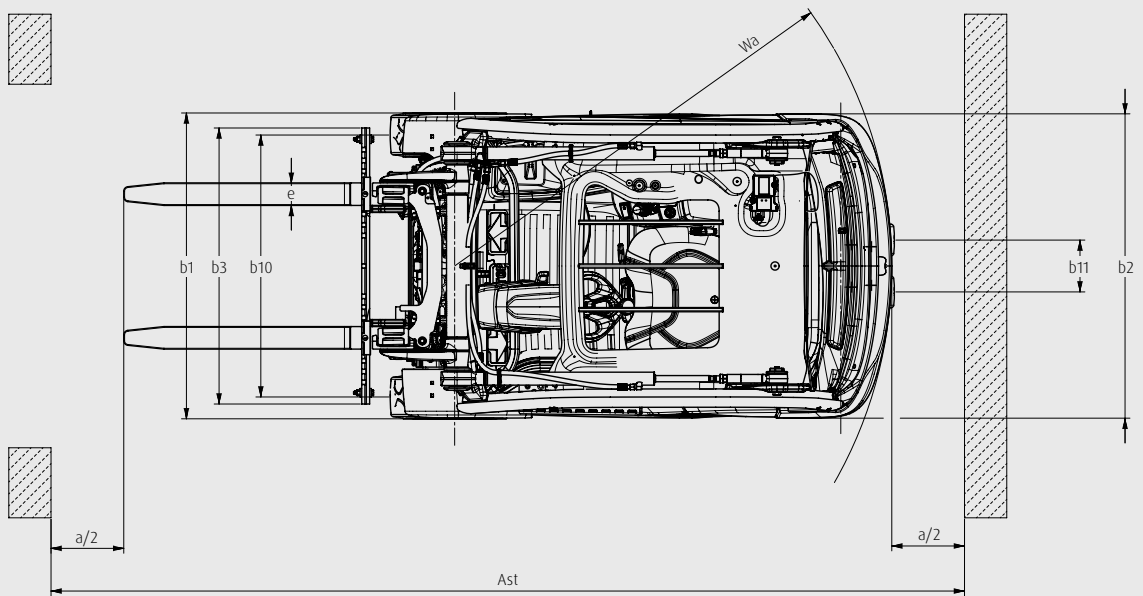
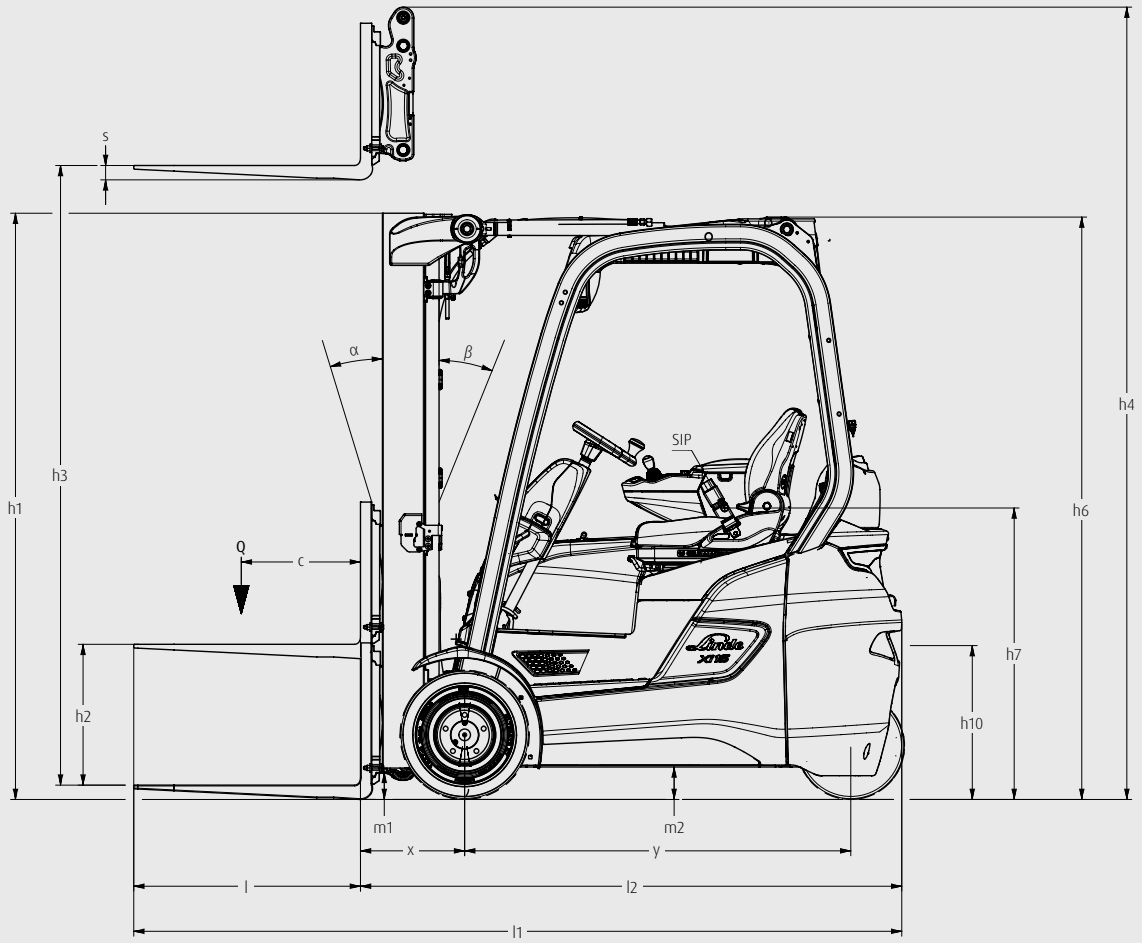
TECHNISCHE DATEN (gemäß VDI 2198)

Kennzeichen	1.1	Hersteller (Kurzbezeichnung)		Linde MH	Linde MH	Linde MH
	1.2	Typzeichen des Herstellers		Xi16	Xi18	Xi20
	1.2a	Baureihe		1251-01	1251-01	1251-01
	1.3	Antrieb		Elektro	Elektro	Elektro
	1.4	Bedienung		Sitz	Sitz	Sitz
	1.5	Nenntragfähigkeit/Last	Q (t)	1,6	1,8	2,0
	1.6	Lastschwerpunktabstand	c (mm)	500	500	500
	1.8	Lastabstand	x (mm)	369,9	374,9	378,9
	1.9	Radstand	y (mm)	1371 ¹⁾	1419 ¹⁾	1459 ¹⁾
	Gewichte	2.1	Eigengewicht	kg	2923 ²⁾	3206 ²⁾
2.2		Achslast mit Last vorn/hinten	kg	3933/590	4326/680	4675/695
2.3		Achslast ohne Last vorn/hinten	kg	1318/1605 ²⁾	1416/1790 ²⁾	1470/1900 ²⁾
Räder/Fahwerk	3.1	Bereifung Vollgummi, SE, Luft, Polyurethan		SE	SE	SE
	3.2	Reifengröße, vorn		180/70-8 (18 x 7-8)	200/50-10	200/50-10
	3.3	Reifengröße, hinten		125/75-8 (15 x 4 1/2-8)	140/55-9	140/55-9
	3.5	Räder, Anzahl vorn/hinten (x = angetrieben)		2 x/2	2 x/2	2 x/2
	3.6	Spurweite, vorn	b10 (mm)	930	966	966
	3.7	Spurweite, hinten	b11 (mm)	176	172	172
	Grundabmessungen	4.1	Neigung Hubgerüst/Gabelträger, vor/zurück	α/β (°)	5,0/7,0	5,0/7,0
4.2		Höhe Hubgerüst eingefahren	h1 (mm)	2145	2144	2144
4.3		Freihub	h2 (mm)	150	150	150
4.4		Hub	h3 (mm)	3050	3050	3050
4.5		Höhe Hubgerüst ausgefahren	h4 (mm)	3656	3655	3655
4.7		Höhe Schutzdach (Kabine)	h6 (mm)	2054	2053	2053
4.8		Sitzhöhe bezogen auf SIP/Standhöhe	h7 (mm)	1021	1022	1021
4.12		Kupplungshöhe	h10 (mm)	530	531	530
4.19		Gesamtlänge	l1 (mm)	2822	2875	2919
4.20		Länge einschließlich Gabelrücken	l2 (mm)	1922	1975	2019
4.21		Gesamtbreite	b1/b2 (mm)	1086/-	1162/-	1162/-
4.22		Gabelzinkenmaße DIN ISO 2331	s/e/l (mm)	40/80/900	45/100/900	45/100/900
4.23		Gabelträger ISO 2328, Klasse/Typ A, B		2A	2A	2A
4.24		Gabelträgerbreite	b3 (mm)	980	980	980
4.31		Bodenfreiheit mit Last unter Hubgerüst	m1 (mm)	91	95	93
4.32		Bodenfreiheit Mitte Radstand	m2 (mm)	99	97	96
4.34.1		Arbeitsgangbreite bei Palette 1000 x 1200 quer	Ast (mm)	3248 ³⁾	3300 ³⁾	3344 ³⁾
4.34.2		Arbeitsgangbreite bei Palette 800 x 1200 längs	Ast (mm)	3372 ³⁾	3425 ³⁾	3469 ³⁾
4.35		Wenderadius	Wa (mm)	1552	1600	1640
4.36		Kleinster Drehpunktabstand	b13 (mm)	0	0	0
Leistungsdaten		5.1	Fahrgeschwindigkeit mit/ohne Last	km/h	20/20	20/20
	5.1.1	Fahrgeschwindigkeit mit/ohne Last rückwärts	km/h	20/20	20/20	20/20
	5.2	Hubgeschwindigkeit mit/ohne Last	m/s	0,63/0,75	0,6/0,75	0,57/0,75
	5.3	Senkgeschwindigkeit mit/ohne Last	m/s	0,58/0,5	0,58/0,5	0,58/0,5
	5.5	Zugkraft mit/ohne Last	N	4000/4000	4000/4000	4000/4000
	5.6	Max. Zugkraft mit/ohne Last	N	12000/12000	12000/12000	12000/12000
	5.7	Steigfähigkeit mit/ohne Last	%	16,4/27,6	13,2/22,8	13,2/22,8
	5.8	Max. Steigfähigkeit mit/ohne Last	%	27,3/47,0	21,9/38,2	21,9/38,2
	5.9	Beschleunigungszeit mit/ohne Last	s	5,2/4,5	5,5/4,7	5,5/4,7
	5.10	Betriebsbremse		hydr./mech.	hydr./mech.	hydr./mech.
E-Motor	6.1	Fahrmotor, Leistung S2 60 min	kW	2x 6,5	2x 6,5	2x 6,5
	6.2	Hubmotor, Leistung bei S3 15%	kW	13	13	13
	6.3	Batterie nach DIN 43531/35/36 A, B, C, nein		Li-ION	Li-ION	Li-ION
	6.4	Batteriespannung/Nennkapazität K5	(V)/(Ah) o. kWh	90/189	90/284	90/284
	6.4.a	Batterie Energieinhalt	kWh	15,3	23,04	23,04
	6.6	Energieverbrauch nach DIN EN 16796	kWh/h	3,8	4,1	4,3
	6.6.1	CO ₂ -Äquivalent nach DIN EN 16796	kg/h	2,1	2,2	2,3
	6.7	Umschlagleistung nach VDI 2198	t/h	133	148	163
6.8	Umschlageneffizienz nach VDI 2198	t/kWh	21,7	22,5	23,3	
Fahrtrieb/Hubwerk	8.1	Ausführung des Fahrtriebs		Mikroprozessorsteuerung	Mikroprozessorsteuerung	Mikroprozessorsteuerung
Sonstiges	10.1	Arbeitsdruck für Anbaugeräte	bar	170	170	170
	10.2	Ölstrom für Anbaugeräte	l/min	32	32	32
	10.7	Schallpegel, Fahrerohr LpAZ (Fahrerplatz)	dB(A)	66	66	66

1) Bei senkrechtem Mast

2) inkl. Batterie, Zeile 6.4/6.5.

3) inkl. a = 200 mm Sicherheitsabstand



MASTTABELLEN

STANDARD-HUBGERÜST (in mm)

Baureihe	1521								
Hub	h3: 2800	h3: 2950	h3: 3150	h3: 3250	h3: 3350	h3: 3850	h3: 4250	h3: 4650	h3: 5650
Abmessungen	h1: 2025 h2: 150 h4: 3410	h1: 2100 h2: 150 h4: 3560	h1: 2200 h2: 150 h4: 3760	h1: 2250 h2: 150 h4: 3860	h1: 2300 h2: 150 h4: 3960	h1: 2550 h2: 150 h4: 4460	h1: 2750 h2: 150 h4: 4860	h1: 2950 h2: 150 h4: 5260	h1: 3450 h2: 150 h4: 6260
Typzeichen des Herstellers									
Xi10	<input type="radio"/>	<input type="radio"/>	<input type="radio"/>	<input type="radio"/>	<input type="radio"/>	<input type="radio"/>	<input type="radio"/>	<input type="radio"/>	<input type="radio"/>
Xi12	<input type="radio"/>	<input type="radio"/>	<input type="radio"/>	<input type="radio"/>	<input type="radio"/>	<input type="radio"/>	<input type="radio"/>	<input type="radio"/>	<input type="radio"/>
Xi14	<input type="radio"/>	<input type="radio"/>	<input type="radio"/>	<input type="radio"/>	<input type="radio"/>	<input type="radio"/>	<input type="radio"/>	<input type="radio"/>	<input type="radio"/>
Xi16	<input type="radio"/>	<input type="radio"/>	<input type="radio"/>	<input type="radio"/>	<input type="radio"/>	<input type="radio"/>	<input type="radio"/>	<input type="radio"/>	<input type="radio"/>
Xi18	<input type="radio"/>	<input type="radio"/>	<input type="radio"/>	<input type="radio"/>	<input type="radio"/>	<input type="radio"/>	<input type="radio"/>	<input type="radio"/>	<input type="radio"/>
Xi20	<input type="radio"/>	<input type="radio"/>	<input type="radio"/>	<input type="radio"/>	<input type="radio"/>	<input type="radio"/>	<input type="radio"/>	<input type="radio"/>	<input type="radio"/>

DUPLEX-HUBGERÜST (in mm)

Baureihe	1521							
Hub	h3: 2795	h3: 2945	h3: 3145	h3: 3245	h3: 3345	h3: 3545	h3: 3845	
Abmessungen	h1: 1945 h2: 1343 h4: 3405	h1: 2020 h2: 1418 h4: 3555	h1: 2120 h2: 1518 h4: 3755	h1: 2170 h2: 1568 h4: 3855	h1: 2220 h2: 1618 h4: 3955	h1: 2320 h2: 1718 h4: 4155	h1: 2470 h2: 1868 h4: 4455	
Typzeichen des Herstellers								
Xi10	<input type="radio"/>	<input type="radio"/>	<input type="radio"/>	<input type="radio"/>	<input type="radio"/>	<input type="radio"/>	<input type="radio"/>	
Xi12	<input type="radio"/>	<input type="radio"/>	<input type="radio"/>	<input type="radio"/>	<input type="radio"/>	<input type="radio"/>	<input type="radio"/>	
Xi14	<input type="radio"/>	<input type="radio"/>	<input type="radio"/>	<input type="radio"/>	<input type="radio"/>	<input type="radio"/>	<input type="radio"/>	
Xi16	<input type="radio"/>	<input type="radio"/>	<input type="radio"/>	<input type="radio"/>	<input type="radio"/>	<input type="radio"/>	<input type="radio"/>	
Xi18	<input type="radio"/>	<input type="radio"/>	<input type="radio"/>	<input type="radio"/>	<input type="radio"/>	<input type="radio"/>	<input type="radio"/>	
Xi20	<input type="radio"/>	<input type="radio"/>	<input type="radio"/>	<input type="radio"/>	<input type="radio"/>	<input type="radio"/>	<input type="radio"/>	

TRIPLEX-HUBGERÜST (in mm)

Baureihe	1521								
Hub	h3: 4100	h3: 4325	h3: 4625	h3: 4775	h3: 4925	h3: 5475	h3: 5625	h3: 6075	h3: 6225
Abmessungen	h1: 1953 h2: 1343 h4: 4710	h1: 2028 h2: 1418 h4: 4935	h1: 2128 h2: 1518 h4: 5235	h1: 2178 h2: 1568 h4: 5385	h1: 2228 h2: 1618 h4: 5535	h1: 2478 h2: 1868 h4: 6085	h1: 2528 h2: 1918 h4: 6235	h1: 2678 h2: 2068 h4: 6685	h1: 2728 h2: 2118 h4: 6835
Typzeichen des Herstellers									
Xi10	<input type="radio"/>	<input type="radio"/>	<input type="radio"/>	<input type="radio"/>	<input type="radio"/>	<input type="radio"/>	<input type="radio"/>	<input type="radio"/>	<input type="radio"/>
Xi12	<input type="radio"/>	<input type="radio"/>	<input type="radio"/>	<input type="radio"/>	<input type="radio"/>	<input type="radio"/>	<input type="radio"/>	<input type="radio"/>	<input type="radio"/>
Xi14	<input type="radio"/>	<input type="radio"/>	<input type="radio"/>	<input type="radio"/>	<input type="radio"/>	<input type="radio"/>	<input type="radio"/>	<input type="radio"/>	<input type="radio"/>
Xi16	<input type="radio"/>	<input type="radio"/>	<input type="radio"/>	<input type="radio"/>	<input type="radio"/>	<input type="radio"/>	<input type="radio"/>	<input type="radio"/>	<input type="radio"/>
Xi18	<input type="radio"/>	<input type="radio"/>	<input type="radio"/>	<input type="radio"/>	<input type="radio"/>	<input type="radio"/>	<input type="radio"/>	<input type="radio"/>	<input type="radio"/>
Xi20	<input type="radio"/>	<input type="radio"/>	<input type="radio"/>	<input type="radio"/>	<input type="radio"/>	<input type="radio"/>	<input type="radio"/>	<input type="radio"/>	<input type="radio"/>

○ Sonderausstattung

h1: Höhe Hubgerüst, eingefahren

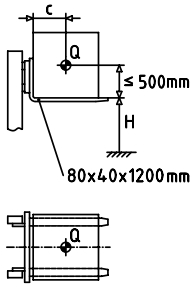
h2: Freihub

h3: Hub

h4: Höhe Hubgerüst, ausgefahren

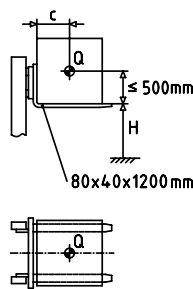
TRAGFÄHIGKEITSKLASSEN

Xi10



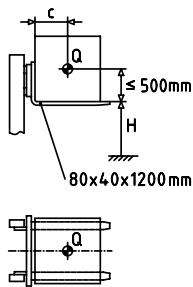
H (mm)	Q (kg)			
6500	850	760	690	630
6300	880	790	710	650
6200	890	800	730	660
6100	910	810	740	670
6000	930	830	750	690
5900	940	840	760	690
5800	950	850	770	700
5700	960	860	780	710
5600	970	870	780	720
5500	980	870	790	720
5400	990	880	800	730
≤ 5300	1000	890	810	740
c [mm]	400-500	600	700	800

Xi12



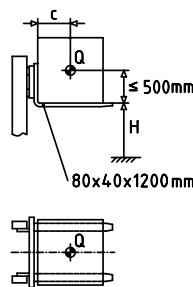
H (mm)	Q (kg)			
6500	920	820	740	680
6300	990	880	800	730
6200	1020	920	830	760
6100	1060	950	860	790
6000	1100	980	890	810
5900	1110	990	900	820
5800	1120	1010	910	830
5700	1140	1020	920	840
5600	1150	1030	940	860
5500	1170	1050	950	870
5400	1180	1060	960	880
≤ 5300	1200	1070	970	890
c [mm]	400-500	600	700	800

Xi14



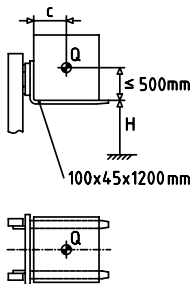
H (mm)	Q (kg)			
6500	950	850	770	700
6300	1030	930	840	770
6200	1080	960	870	800
6100	1120	1000	910	830
6000	1160	1040	950	860
5900	1210	1080	980	900
5800	1250	1120	1020	930
5700	1300	1160	1050	960
5600	1320	1180	1070	980
5500	1350	1210	1090	1000
5400	1370	1230	1110	1020
≤ 5300	1400	1250	1130	1040
c [mm]	400-500	600	700	800

Xi16



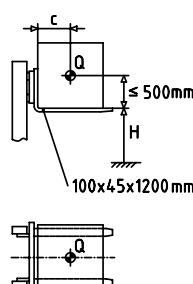
H (mm)	Q (kg)			
6500	1050	940	850	780
6300	1150	1030	930	850
6100	1250	1120	1010	920
6000	1300	1160	1050	960
5900	1350	1210	1090	1000
5800	1400	1250	1130	1040
5700	1450	1300	1170	1070
5600	1500	1340	1210	1110
5500	1520	1360	1230	1130
5400	1550	1390	1260	1150
5300	1570	1410	1280	1170
≤ 5200	1600	1430	1300	1180
c [mm]	400-500	600	700	800

Xi18



H (mm)	Q (kg)			
6200	1370	1220	1110	1020
6100	1410	1270	1150	1050
6000	1460	1310	1190	1090
5900	1510	1350	1230	1120
5800	1560	1400	1270	1160
5700	1610	1440	1310	1190
5600	1640	1470	1330	1220
5500	1670	1500	1360	1240
5400	1700	1530	1380	1260
5300	1730	1550	1410	1290
5200	1760	1580	1430	1310
≤ 5100	1800	1610	1460	1340
c [mm]	400-500	600	700	800

Xi20



H (mm)	Q (kg)			
6200	1500	1340	1220	1110
6000	1590	1430	1300	1190
5800	1690	1520	1370	1260
5600	1790	1600	1450	1330
5500	1810	1630	1470	1350
5400	1840	1650	1500	1370
5300	1860	1670	1520	1390
5200	1890	1700	1540	1410
5100	1920	1720	1560	1430
5000	1940	1740	1580	1450
4900	1970	1770	1600	1470
≤ 4800	2000	1790	1620	1490
c [mm]	400-500	600	700	800

H = Hubhöhe, c = Lastschwerpunkt, Q = Tragfähigkeit
Tragfähigkeit für Standardmast und Gabelträger

SERIENAUSSTATTUNG/SONDERAUSSTATTUNG

	Typzeichen des Herstellers/Ausstattung	Xi10 – Xi20
Sicherheit	Linde Curve Assist – automatische Reduzierung der Fahrgeschwindigkeit in Kurven	●
	Elektrische Sicherheitsgurt-Überwachung – visuelles und akustisches Feedback	●
	Linde Load Assist – erhöhte Sicherheit in hohen Hubhöhen	●
	BlueSpot und TruckSpot – optisches Warnsignal für Fußgänger und Fahrer	○
	Lastgewichtsanzeige	○
	Linde Safety Pilot – lastabhängige Fahr- und Hubgeschwindigkeitsregulierung plus zusätzliche Funktionen	○
	Linde Safety Guard – Warnung zwischen Fahrzeugen und Warnung zwischen Fahrzeugen und Fußgängern	○
	Geschwindigkeitsbegrenzungen (per Schalter, Innen-/Außenbereich, lastabhängig)	○
	Elektrische Überwachung Rückhaltesystem (Überwachung nach Wahl: Tür und/oder Gurt)	○
	Linde LED Stripes – mehr Sicherheit dank optimaler Ausleuchtung der jeweiligen Fahrtrichtung (per Schalter oder Automatik)	○
	Linde VertiLight – beste Sicht auf Regal, Last und Gabeln durch großflächigen Ausleuchtungsbereich	○
	Reverse Assist Radar – Kollisionsvermeidung im rückwärtigen Bereich	○
Reverse Assist Kamera – Kamerabasierte Personenerkennung zur Unfallvermeidung	○	
Digitalisierung	Online-Datenübertragung	●
	WiFi-Datenübertragung	○
	Linde Flottenmanagement (lokales und cloudbasiertes Flottenmanagement mit unterschiedlichen Modulen)	○
	Linde Pre-Op Check – Prüfung vor Fahrtantritt – individuell anpassbares tägliches Prüfprotokoll für die Betriebsbereitschaft des Fahrzeugs integriert im Fahrzeugdisplay	○
	Truck Call App – Koordination von Transportaufträgen	○
Fahren und Heben	Doppelpedalsteuerung – stufenlose Beschleunigung und schnelle Fahrtrichtungswechsel	●
	Einpedalsteuerung – stufenlose Beschleunigung	○
	Linde Load Control – Zentralsteuerhebel vollständig in die Armllehne integriert für die präzise Steuerung aller hydraulischen Funktionen	●
	Multifunktionshebel – mühelose Steuerung und erhöhter Bedienkomfort	○
	Einzelhebelsteuerung der Hydraulikfunktionen	○
Fahrerarbeitsplatz	Innovatives Abkopplungskonzept mit Ringlagern für niedrige Humanschwingungen	●
	Ergonomischer und sicherer Einstieg in das Fahrzeug durch große und niedrige Trittstufe	●
	In Neigung einstellbares Lenkrad	●
	Komfort-Fahrerschuttkabine für maximale Kopffreiheit	●
	Fahrersitz – schnelle mechanische Gewichtseinstellung	●
	Verschiedene Optionen für den Fahrersitz: Sitzheizung, Luftfederung, aktive Sitzpolsterentlüftung, Längshorizontalfederung	○
	Fahrersitz – schwenkbarer Sitz	○
	3,5"-LED-Farbdisplay u.a. mit Lenkwinkel- und Neigungswinkelanzeige	●
	7"-LED-Multifunktionsfarbdisplay integriert zusätzliche Funktionen, wie z.B. Kameras, Linde Safety Pilot und Pre-Op Check	○
	Dachscheibe aus Panzerglas	○
	Leichtmetalltüren mit weit öffnendem Schiebefenster	○
	Klemmbrett DIN A4 mit Beleuchtung	○
	Elektrische Heizung – 4 Heizstufen und 7 Luftdüsen für zielgerichtete Einstellung nach Bedarf	○
Vollständig in Kontur integrierte Klimaanlage – Nutzung der vorhandenen Luftdüsen der Heizung für effiziente Kühlung	○	
Radio, DAB+, MP3-Player inkl. Bluetooth-Freisprechanlage	○	
Mast	Obenliegende Neigezylinder – inkl. wartungsfreie Lager	●
	Beste Sicht durch verschachtelte Mastprofile an Standard-, Duplex- und Triplex-Hubgerüsten	●
	Elektronisch gedämpfter Neigungsstopp	●
	Lastdämpfung für hohen Fahrkomfort und weniger Verschleiß	○
Anbaugeräte/ Gabelzinken	Verstärkte Linde Gabelzinken – einfache Verstellung und lange Lebensdauer	○
	Integrierter rollengeführter Seitenschieber mit voller Nenntagfähigkeit	○
	Integriertes Zinkenverstellgerät „VIEW“ für hohe Resttragfähigkeit und optimierte Sicht	○
Achsen und Bereifung	Superelastik-Reifen (SE)	●
	"Closed Shoulder" Reifen CS 20	○
	Antistatik-Reifen, nicht kreidend	○
	Schmutzabweiser vorne und hinten	○
Antriebs- und Bremssystem	90-Volt-Zwei-Motoren-Frontantrieb mit Traktionskontrolle und Rampassist	●
	Synchron-Reluktanz-Motoren (SRM) für Fahr- und Hubfunktionen	●
	Fahrdynamikeinstellungen – Economy, Efficiency und Performance für die individuelle Leistungseinstellung	●
	Automatische Parkbremse	●
Energie	Flexible einfache Lademöglichkeit durch Komfort-Heckladen	●
	Ortsunabhängiges Laden durch vollintegrierten High Frequency (HF)-Onboardlader	○
	Vollintegrierte 90-Volt-Li-ION-Batterie	●

● Serienausstattung

○ Sonderausstattung

EIGENSCHAFTEN



Fahrerarbeitsplatz

Ergonomie

- Entkoppelter Fahrerarbeitsplatz durch Elastomer-Ringlager reduziert Stöße für den Fahrer
- Intuitive Bedienung durch Doppelpedalsteuerung und Linde Load Control
- Große Auswahl an ergonomischen Komfortsitzen für optimale Sitzposition
- Voll integrierte Klimaanlage und Heizung für optimale Arbeitstemperaturen
- Niedriger Einstieg und geräumige Kabine mit viel Kopf- und Beinfreiheit
- Optionales Bedienkonzept Linde Steer Control mit Joystick oder Mini-Wheel



Vogelperspektive x-ray

Handling

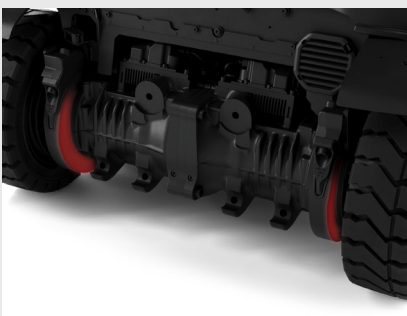
- Hub- und Senkgeschwindigkeiten bis zu 20 Prozent über Branchendurchschnitt
- Höchste Wendigkeit auf engstem Raum durch 3-Rad-Version
- Bis zu 20 km/h Höchstgeschwindigkeit für schnelle Transportfahrten
- Optionales Onboard-Ladegerät ermöglicht flexibles Zwischenladen
- 90-Volt-Technologie sorgt für konstant hohe Leistung, auch im Mehrschichtbetrieb



Rundumsicht

Sicherheit

- Niedriger Fahrzeugschwerpunkt sorgt für eine erhöhte Kippsicherheit
- Obenliegende Neigezylinder für präzises Lasthandling in hohen Hubhöhen
- Optimierte Sicht durch verschachtelte Hubmastprofile und schmale A-Säule
- Linde Curve Assist für automatische Fahrgeschwindigkeitsanpassung in Kurven
- Linde Load Assist für mehr Sicherheit in hohen Arbeitshöhen
- Automatische Parkbremse für sicheres Halten an Rampen und Steigungen
- Zahlreiche optionale Assistenzsysteme für zusätzlichen Schutz



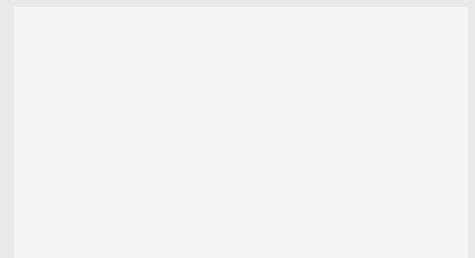
Antriebsachse

Service

- Robuste, verschleißarme Konstruktion aller Komponenten
- Wartungsfreie, gekapselte Antriebskomponenten
- Lange Wartungsintervalle (Wechsel von Hydrauliköl und Hydraulikölfilter nach 6000 Stunden)
- Leicht zugängliche Bauteile für unkomplizierte Wartung
- Ferndiagnose und vorausschauende Wartung durch Datenanalyse

Änderungen im Sinne des Fortschritts vorbehalten. Abbildungen und technische Angaben können Zusatzoptionen enthalten und sind für die Ausführung unverbindlich. Alle Maßangaben unterliegen den üblichen Toleranzen.

Vorgestellt durch:



Linde Material Handling GmbH

Carl-von-Linde-Platz | 63743 Aschaffenburg | Deutschland
Phone + 49 6021 99 0 | Fax + 49 6021 99 1570
www.linde-mh.de | info@linde-mh.de

TB_Xi10-Xi20_1251_dt_A_1024